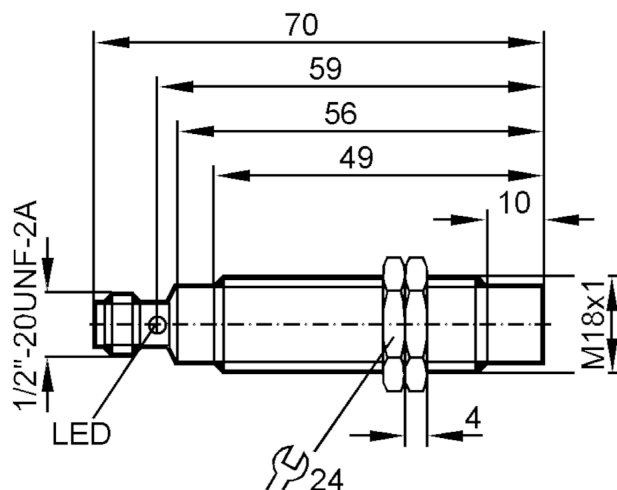




Czujnik indukcyjny

IGK2012-ARKA/M/LS-104AK



Cechy produktu

Funkcja wyjścia		normalnie otwarty
Strefa działania	[mm]	12
Obudowa		Obudowa gwintowana
Wymiary	[mm]	M18 x 1

Aplikacja

System		styki połączone; Zwiększony zasięg działania
Aplikacja		Do zastosowań w automatyce przemysłowej odporna na działanie chłodziw i smarów

Dane elektryczne

Częstotliwość AC	[Hz]	47...63
Napięcie zasilania	[V]	20...140 AC/DC
Klasa ochrony		II
Zabezpieczenie przed odwrotną polaryzacją		tak
Maks. czas rozruchu	[ms]	1000



Czujnik indukcyjny

IGK2012-ARKA/M/LS-104AK

Wyjścia		
Funkcja wyjścia	normalnie otwarty	
Maks. spadek napięcia wyjścia przełączającego DC [V]	5,5	
Maks. spadek napięcia wyjścia przełączającego AC [V]	5,5	
Minimalny prąd obciążenia [mA]	5	
Maks. prąd upływu [mA]	1	
Prąd obciążenia wyjścia przełączającego AC [mA]	200	
Prąd obciążenia wyjścia przełączającego DC [mA]	200	
Szczytowy prąd obciążenia wyjścia przełączającego [mA]	1200; (20 ms / 0,5 Hz)	
Częstotliwość przełączania AC [Hz]	25	
Częstotliwość przełączania DC [Hz]	400	
Zabezpieczenie przed zwarciami	tak	
Typ zabezpieczenia przed zwarciami	impulsowe	
Zabezpieczenie przed przeciążeniem	tak	
Strefa działania		
Strefa działania [mm]	12	
Realny zasięg działania Sr [mm]	12 ± 10 %	
Gwarantowany zasięg działania [mm]	0...9,7	
Zwiększony zasięg działania	tak	
Dokładność / odchylenie		
Współczynnik korekcji	stal: 1 / stal kwasoodporna: 0,7 / mosiądz: 0,5 / aluminium: 0,4 / miedź: 0,3	
Histeresa [% z Sr]	3...15	
Dryft punktu przełączania [% z Sr]	-10...10	
Warunki pracy		
Temperatura otoczenia [°C]	-25...70	
Ochrona	IP 68; ("Coolant")	
Testy / dopuszczenia		
EMC	EN 61000-4-2 ESD	4 kV CD / 8 kV AD
	EN 61000-4-3 HF promieniowanie	10 V/m
	EN 61000-4-4 Burst	2 kV
	EN 61000-4-6 przewodzenie w. cz.	10 V
	EN 55011	klasa B
MTTF [lata]	394	
Dopuszczenie UL	Ta	0...40 °C
	Enclosure type	Type 1
	Napięcie zasilania	Hazardous voltage
	Numer UL	E174191

IGC002



Czujnik indukcyjny

IGK2012-ARKA/M/LS-104AK

Dane mechaniczne		
Waga	[g]	74,4
Obudowa		Obudowa gwintowana
Montaż		montaż niezabudowany
Wymiary	[mm]	M18 x 1
Opis gwintu		M18 x 1
Materiał		obudowa: mosiądz pokryty białym brązem; powierzchnia aktywna: PBT bezbarwny
Wyświetlacze / elementy robocze		
Wyświetlacz	Stan wyjścia	4 x 90° LED, kolor żółty
Akcesoria		
Akcesoria (w komplecie)		nakrętki zabezpieczające: 2
Uwagi		
Sztuk w opakowaniu		1 szt.

Połączenie elektryczne - wtyk

Konektor: 1 x 1/2"; Styki: połączone

